

TESIS

R. Guaipá, 486, Vila Leopoldina,
CEP 05089-000 São Paulo/SP

Tel: (11) 2137-9666

www.thesis.com.br

Produto
Esquadrias de PVC

Tipologia: esquadrias de correr de perfis em PVC rígido com dimensões máximas de 1,60 m x 1,60 m com duas folhas móveis e persiana integrada

Proponente

ASPEC-PVC – Associação Brasileira dos Fabricantes de Sistemas, Perfis e Componentes para Esquadrias de PVC

Rua Áurea, 413 – Vila Mariana – CEP: 04015-070 – São Paulo/SP
Tel: (11) 4560-6688 Home page: www.aspecpvc.org.br



SINAT

Emissão

Dezembro de 2018

Considerando a avaliação técnica coordenada pela TESIS Tecnologia e Qualidade de Sistemas em Engenharia, e a decisão do Comitê Técnico de 27/11/18 e da Comissão Nacional de 19/12/18, resolveu conceder às “esquadrias de correr de perfis em PVC rígido com dimensões máximas de 1,60 m x 1,60 m com duas folhas móveis e persiana integrada” a Ficha de Avaliação de Desempenho Nº 16. Esta decisão é restrita às condições de uso definidas para o produto.

FAD

Nº 16

Essa ficha de avaliação de desempenho trata da adequação do elemento “esquadria” à norma ABNT NBR 15575 Edificações habitacionais – Desempenho. Considerações adotadas na avaliação técnica de esquadrias de correr de perfis em PVC rígido com dimensões máximas de 1,60 m x 1,60 m com duas folhas móveis e persiana integrada:

- Para avaliação das esquadrias, foram considerados todos os requisitos da ABNT NBR 15575-4 Edificações habitacionais – Desempenho Parte 4: Requisitos para os sistemas de vedações verticais internas e externas — SVVIE aplicáveis às esquadrias de correr com duas folhas móveis e persiana integrada, assim como as prescrições da ABNT NBR 10821:2017 – Esquadrias para edificações, partes 1, 2, 3 e 4.
- A tipologia analisada – esquadrias de correr de perfis em PVC rígido com dimensões máximas de 1,60 m x 1,60 m com duas folhas móveis e persiana integrada – foi ensaiada com vidros tipo liso; incolor; simples ou laminado. A espessura de vidro para cada janela ensaiada pode variar a depender do sistema de perfis e é apresentada na Tabela 13, 14, 15, 16 e 17, conjuntamente com os resultados obtidos para a configuração de esquadria que foi testada.
- A estanqueidade das esquadrias, como estabelece a ABNT NBR 15575-4, foi determinada de acordo com a ABNT NBR 10821, partes 2 e 3.
- Como estabelecido na ABNT NBR 15575-4, o desempenho estrutural das esquadrias foi avaliado por meio do ensaio de resistência às cargas uniformemente distribuídas, prescrito na ABNT NBR 10821-3.
- O desempenho acústico foi avaliado de acordo com a ABNT NBR 10821-4. Os resultados dos ensaios de isolamento sonora apresentados nesta Ficha de Avaliação de Desempenho poderão ser utilizados como referência para esquadrias de diferentes dimensões e constituição de vidros, desde que:
 - A empresa fabricante de esquadrias esteja qualificada no Programa Setorial da Qualidade, com um sistema de esquadrias homologado no âmbito do Programa Setorial da Qualidade;
 - A esquadria avaliada tenha o mesmo sistema de perfis de PVC rígido, componentes, acessórios e selantes do sistema homologado;
 - A esquadria avaliada tenha dimensões nominais equivalentes ou inferiores a 1,60 m x 1,60 m (altura x largura);
 - O tipo de vidro utilizado na esquadria seja o mesmo da esquadria homologada;
 - A espessura do vidro seja equivalente ou superior à da esquadria homologada e avaliada nos ensaios de isolamento sonora apresentados neste Relatório, quando mantidas as condições citadas acima.
- O resultado de isolamento sonora da esquadria será utilizado para calcular a isolamento sonora da fachada e confrontá-lo com o especificado na ABNT NBR 15575-4, para cada condição de exposição do empreendimento. Um exemplo deste cálculo é mostrado no item 7.5.
- A avaliação da durabilidade e manutenibilidade considerou a vida útil estabelecida na ABNT NBR 15575-4 e a vida útil dos perfis de PVC rígido (conforme Texto-base do Projeto de Norma ABNT 191.000.01-003-1 de abril de 2018), das roldanas (ABNT NBR 15969-1:2011), dos fechos (ABNT NBR 15969-3:2011), das gaxetas e dos parafusos.

1 Descrição do produto

A descrição das esquadrias de PVC objeto desta Ficha de Avaliação de Desempenho é apresentada na Figura 1.



Esquadrias de correr de perfis em PVC rígido:

Cor: branca;

Duas folhas móveis em vidro;

Vidro de espessura conforme Tabelas 13, 14, 15, 16 e 17 (Potencial desempenho das esquadrias de correr de perfis em PVC rígido), com as seguintes características: liso; incolor; simples ou laminado;

Dimensões nominais: até (inclusive) 1,60 m x 1,60 m;

Com persiana.

Figura 1 - Esquadrias de PVC objeto desta Ficha de Avaliação de Desempenho.

2 Objetivo

Esta Ficha de Avaliação de Desempenho tem por objetivo apresentar os requisitos, critérios e resultados da avaliação das esquadrias de correr em perfis de PVC rígido com dimensões máximas de 1,60 m x 1,60 m, com duas folhas móveis e persiana integrada, em atendimento à norma ABNT NBR 15575-4 – Edificações habitacionais – Desempenho – Parte 4: Requisitos para os sistemas de vedações verticais internas e externas — SVVIE e ABNT NBR 10821:2017 – Esquadrias para edificações – Partes 1, 2, 3 e 4.

3 Referências Normativas

Segue a relação das normas utilizadas nas avaliações:

- **ABNT NBR 5674:2012** – Manutenção de edificações – Requisitos para o sistema de gestão de manutenção;
- **ABNT NBR 6123:1988** – Forças devidas ao vento em edificações;
- **ABNT NBR 7008:2012** – Chapas e bobinas de aço revestidas com zinco ou liga zinco-ferro pelo processo contínuo de imersão a quente;
- **ABNT NBR 7199:2016** – Vidros na construção civil – Projeto, execução e aplicações;
- **ABNT NBR 8094:1983** – Material metálico revestido e não revestido – Corrosão por exposição à névoa salina – Método de ensaio;
- **ABNT NBR 10821-1:2017** – Esquadrias para edificações – Parte 1: Esquadrias externas e internas – Terminologia;
- **ABNT NBR 10821-2:2017** – Esquadrias para edificações – Parte 2: Esquadrias externas – Requisitos e classificação;
- **ABNT NBR 10821-3:2017** – Esquadrias para edificações – Parte 3: Esquadrias externas e internas – Métodos de Ensaio;
- **ABNT NBR 10821-4:2017** – Esquadrias para edificações – Parte 4: Esquadrias externas – Requisitos adicionais de desempenho;

- **ABNT NBR 10821-5:2017** – Esquadrias para edificações – Parte 5: Esquadrias externas – Instalação e manutenção;
- **ABNT NBR 14037:2011** – Diretrizes para elaboração de manuais de uso, operação e manutenção das edificações – Requisitos para elaboração e apresentação dos conteúdos;
- **ABNT NBR 15215-3:2005** – Iluminação natural – Parte 3: Procedimento de cálculo para a determinação da iluminação natural em ambientes internos;
- **ABNT NBR 15220-3:2005** – Desempenho térmico de edificações – Parte 3: Zoneamento bioclimático brasileiro e diretrizes construtivas para habitações unifamiliares de interesse social;
- **ABNT NBR 15575-1:2013** – Edificações habitacionais – Desempenho – Parte 1: Requisitos gerais;
- **ABNT NBR 15575-2:2013** – Edificações habitacionais – Desempenho – Parte 2: Requisitos para os sistemas estruturais;
- **ABNT NBR 15575-4:2013** – Edificações habitacionais – Desempenho – Parte 4: Requisitos para os sistemas de vedações verticais internas e externas – SVVIE;
- **ABNT NBR 15969-1:2011** – Componentes para esquadrias – Parte 1: Roldana - Requisitos e métodos de ensaio;
- **ABNT NBR 15969-2:2011** – Componentes para esquadrias – Parte 2: Escova de Vedação – Requisitos e Métodos de Ensaio;
- **ABNT NBR 15969-3:2011** – Componentes para esquadrias – Parte 3: Fecho - Requisitos e métodos de ensaio;
- **EN 1670:2007** – Building hardware – Corrosion resistance. Requirements and test methods;
- **ISO 140-5:1998** – Acoustics – Measurement of sound insulation in buildings and of building elements – Part 5: Field measurements of airborne sound insulation of façade elements and façades (substituída pela ISO 16283-1:2014);
- **ISO 717-1:2013** – Acoustics – Rating of sound insulation in buildings and of building elements – Part 1: Airborne sound insulation;
- **ISO 10140-2:2010** – Acoustics – Laboratory measurement of sound insulation of building elements – Part 2: Measurement of airborne sound insulation;
- **Texto-base do Projeto de Norma ABNT 191.000.01-003-1 de abril de 2018** – Esquadrias – Perfis de PVC rígido para a fabricação de esquadrias – Parte 1: Requisitos para perfis de cores claras.

4 Premissas de projeto para escolha das esquadrias objeto desta FAD

4.1 Localização do empreendimento

As condições de utilização das esquadrias externas são determinadas em função da região de localização da edificação e da altura do pavimento de instalação da esquadria, uma vez que estes dois fatores estão relacionados à velocidade do vento ao qual a esquadria estará sujeita, conforme a ABNT NBR 6123 – Forças devidas ao vento em edificações. As regiões utilizadas para a classificação em função das velocidades básicas de vento podem ser observadas na Figura 2 (extraída da ABNT NBR 10821-2), e foram definidas segundo índices pluviométricos, características das chuvas, umidade relativa do ar, direção predominante dos ventos e pressão do vento (velocidade das rajadas).

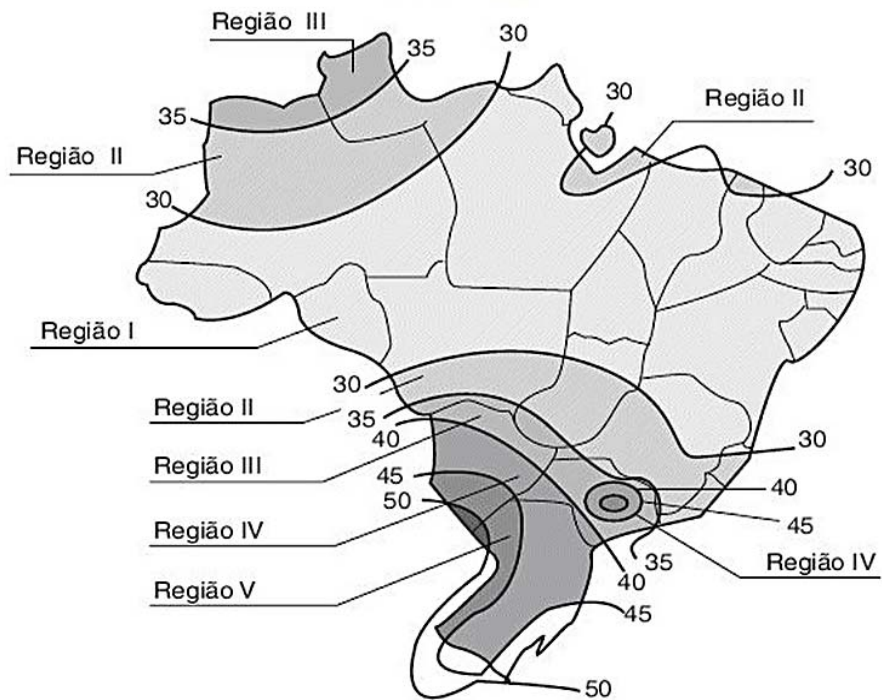


Figura 2 – Gráfico das isopletas da velocidade básica do vento; “ V_0 ”, em m/s, no Brasil, conforme a ABNT NBR 6123

4.2 Altura do empreendimento

A condição de desempenho a ser atendida para o empreendimento será a da janela mais alta, conforme Figura 3.

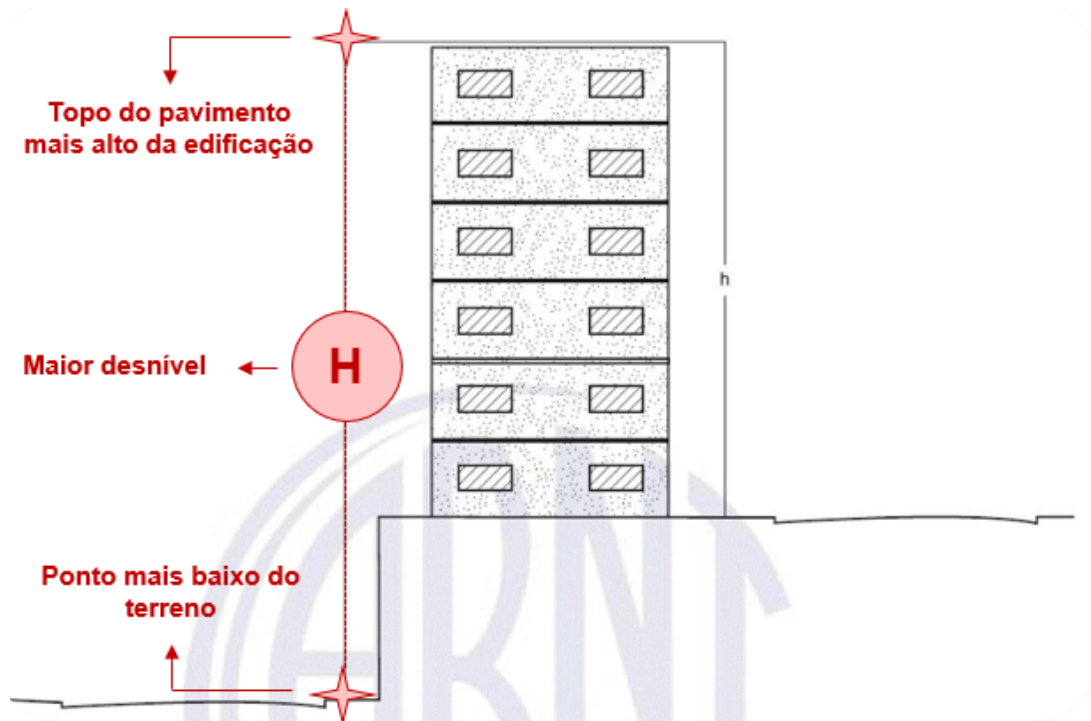


Figura 3 – Altura a ser considerada em relação ao ponto mais baixo do terreno e à esquadria mais alta da edificação

Considera-se, para utilização da Tabela 1 da norma ABNT NBR 10821-2 – Esquadrias para edificações. Parte 2: Esquadrias externas – Requisitos e classificação –, as seguintes condições:

- a) até dois pavimentos: esquadrias instaladas em edifícios até dois pavimentos e altura máxima de 6 m;
- b) até cinco pavimentos: esquadrias instaladas em edifícios até cinco pavimentos e altura máxima de 15 m;
- c) até dez pavimentos: esquadrias instaladas em edifícios até dez pavimentos e altura máxima de 30 m;
- d) até vinte pavimentos: esquadrias instaladas em edifícios até vinte pavimentos e altura máxima de 60 m;
- e) até trinta pavimentos: esquadrias instaladas em edifícios até trinta pavimentos e altura máxima de 90 m.

A classificação apresentada na norma ABNT NBR 10821-2 e na presente FAD só é aplicável para esquadrias instaladas na posição vertical, em edifícios retangulares de caráter residencial ou comercial. Para esquadrias instaladas em posição diferente da vertical, em edifícios de forma não retangular e/ou em edifícios com especificações, localização, necessidades e exigências especiais de utilização, deve ser consultada a ABNT NBR 6123 – Forças devidas ao vento em edificações – para a informação da pressão de projeto/pressão dinâmica (P_p) e cálculo da pressão de ensaio (P_e). As pressões de segurança (P_s) e de estanqueidade à água (P_a) devem ser obtidas na sequência, prevalecendo como mínimo os valores definidos na Tabela 1 da ABNT NBR 10821-2.

Em casos especiais de edifícios simulados em túnel de vento, a pressão resultante deverá ser utilizada como pressão de segurança (P_s). Devem ser informadas as pressões de ensaio (P_e) e de estanqueidade à água (P_a), prevalecendo como mínimo os valores definidos na Tabela 1 da ABNT NBR 10821-2.

Esquadrias instaladas em edifícios com número coincidente de pavimentos, mas localizados nas diferentes regiões definidas no gráfico das isopletras da velocidade básica do vento, conforme ABNT NBR 6123, estarão submetidas a diferentes condições climáticas e, portanto, deverão resistir a diferentes pressões de vento, de segurança e de água.

Analogamente, esquadrias instaladas em regiões coincidentes, mas em edifícios com número distinto de pavimentos, serão solicitadas de forma distinta – função do aumento da velocidade do vento com a elevação da altura –, apesar de submetidas a condições climáticas comuns. Portanto, deverão resistir a diferentes pressões de vento, de segurança e de água.

5 Análise dos critérios para avaliação de desempenho dos sistemas de esquadrias

As Tabelas 1 a 5 apresentam os requisitos e critérios estabelecidos na norma ABNT NBR 15575-4:2013 (Edificações habitacionais – Desempenho – Parte 4: Requisitos para os sistemas de vedações verticais internas e externas – SVVIE) para avaliação do desempenho dos SVVE em que serão aplicadas as esquadrias objeto desta FAD.

A Tabela 6 apresenta os prazos de Vida Útil de Projeto (VUP) estabelecidos na norma ABNT NBR 15575-1:2013 (Edificações habitacionais – Desempenho – Parte 1: Requisitos gerais) para estrutura e demais elementos da edificação, e a Tabela 7 apresenta os prazos de Vida Útil de Projeto (VUP) aplicando os conceitos do Anexo C da ABNT NBR 15575-1 (Edificações habitacionais – Desempenho – Parte 1: Requisitos gerais) para esquadrias externas e complementos.

Os critérios de segurança estrutural estabelecidos na norma ABNT NBR 15575-4, itens 7.1, 7.2, 7.3, 7.4, 7.5, 7.6 e 7.7, não se aplicam à caixilharia (entre vãos) de edifícios, exceto a fachadas autoportantes.

Os critérios de segurança contra incêndio estabelecidos na norma ABNT NBR 15575-4, itens 8.2, 8.3 e 8.4, não se aplicam à caixilharia (entre vãos) de edifícios, exceto a fachadas autoportantes.

Tabela 1 – SEGURANÇA NO USO E NA OPERAÇÃO
Requisitos para SVVIE, estabelecidos na ABNT NBR 15575-4:2013

Requisito	Critério	Método de ensaio	Atendimento
Segurança na utilização do imóvel	Os sistemas não podem apresentar: a) rupturas, instabilidade, tombamentos ou quedas que possam colocar em risco a integridade física dos ocupantes ou de transeuntes nas imediações do imóvel; b) partes expostas cortantes ou perfurantes; c) deformações e defeitos acima dos limites especificados na ABNT NBR 15575-2 a ABNT NBR 15575-6.	Análise de projeto ou inspeção em protótipo ABNT NBR 15575-1 ABNT NBR 15575-4	ABNT NBR 10821-2 (itens 6.2.4 e 6.2.5)
Segurança das instalações	A edificação habitacional deve atender aos requisitos das normas específicas.	Análise de projeto ou inspeção em protótipo ABNT NBR 15575-1 ABNT NBR 15575-4	ABNT NBR 10821 – Partes 1, 2, 3 e 4

Tabela 2 – ESTANQUEIDADE
Requisitos para SVVIE, estabelecidos na ABNT NBR 15575-4:2013

Requisito	Critério	Método de ensaio	Atendimento
Infiltração de água dos SVVE (fachadas)	Para as condições de exposição prescritas e conforme as regiões de exposição ao vento, os SVVE do edifício habitacional, incluindo a junção entre a janela e a parede, devem permanecer estanques e não apresentar infiltrações que proporcionem borrifamentos, escorrimentos ou formação de gotas de água aderentes na face interna, podendo ocorrer pequenas manchas de umidade, com áreas limitadas. Para esquadrias externas devem ser atendidas também as especificações constantes da ABNT NBR 10821-2 .	ABNT NBR 15575-4 Anexo C ABNT NBR 10821-3	ABNT NBR 10821-2 (item 6.2.2) e ABNT NBR 10821-3

Tabela 3 – DESEMPENHO TÉRMICO
Requisitos para SVVIE, estabelecidos na ABNT NBR 15575-4:2013

Requisito	Critério	Método de ensaio	Atendimento
Aberturas para ventilação	Os ambientes de permanência prolongada devem ter aberturas para ventilação com áreas que atendam à legislação específica do local da obra, incluindo códigos de obras, códigos sanitários e outros. Quando não houver requisito de ordem legal para o local de implantação da obra, devem ser atendidos os valores de abertura mínima para ventilação estabelecidos para cada zona bioclimática. Para Zonas de 1 a 7 as aberturas para ventilação (A) devem ser no mínimo 7% da área de piso. Para a Zona 8, $A \geq 12\%$ da área de piso na região norte do Brasil e $A \geq 8\%$ nas regiões nordeste e sudeste do Brasil.	Análise de projeto arquitetônico ABNT NBR 15575-4	Para cada projeto deverão ser obedecidas as disposições quanto à área de ventilação

Tabela 4 – DESEMPENHO ACÚSTICO
Requisitos para SVVIE, estabelecidos na ABNT NBR 15575-4:2013

Requisito	Critério	Método de ensaio	Atendimento																															
Níveis de ruído permitidos na habitação	<p>Diferença padronizada de nível ponderada ($D_{2m,nT,w}$), promovida pela vedação externa (fachada e cobertura, no caso de casas térreas e sobrados, e somente fachada, nos edifícios multipiso), verificada em ensaio de campo. Devem ser avaliados os dormitórios da unidade habitacional.</p> <table border="1"> <thead> <tr> <th>Classe de ruído</th> <th>Localização da habitação</th> <th>$D_{2m,nT,w}$ dB</th> <th>Nível de desempenho</th> </tr> </thead> <tbody> <tr> <td rowspan="3">I</td> <td rowspan="3">Habitação localizada distante de fontes de ruído intenso de quaisquer naturezas</td> <td>≥ 20</td> <td>Mínimo</td> </tr> <tr> <td>≥ 25</td> <td>Intermediário</td> </tr> <tr> <td>≥ 30</td> <td>Superior</td> </tr> <tr> <td rowspan="3">II</td> <td rowspan="3">Habitação localizada em áreas sujeitas a situações de ruídos não enquadráveis nas classes I e III</td> <td>≥ 25</td> <td>Mínimo</td> </tr> <tr> <td>≥ 30</td> <td>Intermediário</td> </tr> <tr> <td>≥ 35</td> <td>Superior</td> </tr> <tr> <td rowspan="3">III</td> <td rowspan="3">Habitação sujeita a ruído intenso de meios de transporte e de outras naturezas, desde que esteja de acordo com a legislação</td> <td>≥ 30</td> <td>Mínimo</td> </tr> <tr> <td>≥ 35</td> <td>Intermediário</td> </tr> <tr> <td>≥ 40</td> <td>Superior</td> </tr> </tbody> </table> <p>NOTA 1 Para vedação externa de salas, cozinhas, lavanderias e banheiros não há requisitos específicos. NOTA 2 Em regiões de aeroportos, estádios, locais de eventos esportivos, rodovias e ferrovias, há necessidade de estudos específicos.</p>	Classe de ruído	Localização da habitação	$D_{2m,nT,w}$ dB	Nível de desempenho	I	Habitação localizada distante de fontes de ruído intenso de quaisquer naturezas	≥ 20	Mínimo	≥ 25	Intermediário	≥ 30	Superior	II	Habitação localizada em áreas sujeitas a situações de ruídos não enquadráveis nas classes I e III	≥ 25	Mínimo	≥ 30	Intermediário	≥ 35	Superior	III	Habitação sujeita a ruído intenso de meios de transporte e de outras naturezas, desde que esteja de acordo com a legislação	≥ 30	Mínimo	≥ 35	Intermediário	≥ 40	Superior	ABNT NBR 15575-4 ISO 140-5 ISO 717-1	ABNT NBR 10821-4 Classificação combinada aos valores da parede cega, conforme item 7.5			
	Classe de ruído	Localização da habitação	$D_{2m,nT,w}$ dB	Nível de desempenho																														
I	Habitação localizada distante de fontes de ruído intenso de quaisquer naturezas	≥ 20	Mínimo																															
		≥ 25	Intermediário																															
		≥ 30	Superior																															
II	Habitação localizada em áreas sujeitas a situações de ruídos não enquadráveis nas classes I e III	≥ 25	Mínimo																															
		≥ 30	Intermediário																															
		≥ 35	Superior																															
III	Habitação sujeita a ruído intenso de meios de transporte e de outras naturezas, desde que esteja de acordo com a legislação	≥ 30	Mínimo																															
		≥ 35	Intermediário																															
		≥ 40	Superior																															
<p>Índice de redução sonora ponderado (R_w), parâmetro calculado a partir da ponderação da isolamento sonora de cada um dos componentes e elementos construtivos (parede, janela, porta e outros) do sistema.</p> <table border="1"> <thead> <tr> <th colspan="4">Índice de redução sonora ponderado, R_w, de fachadas</th> </tr> <tr> <th>Classe de ruído</th> <th>Localização da habitação</th> <th>R_w dB^a</th> <th>Nível de desempenho</th> </tr> </thead> <tbody> <tr> <td rowspan="3">I</td> <td rowspan="3">Habitação localizada distante de fontes de ruído intenso de quaisquer naturezas</td> <td>≥ 25</td> <td>Mínimo</td> </tr> <tr> <td>≥ 30</td> <td>Intermediário</td> </tr> <tr> <td>≥ 35</td> <td>Superior</td> </tr> <tr> <td rowspan="3">II</td> <td rowspan="3">Habitação localizada em áreas sujeitas a situações de ruídos não enquadráveis nas classes I e III</td> <td>≥ 30</td> <td>Mínimo</td> </tr> <tr> <td>≥ 35</td> <td>Intermediário</td> </tr> <tr> <td>≥ 40</td> <td>Superior</td> </tr> <tr> <td rowspan="3">III</td> <td rowspan="3">Habitação sujeita a ruído intenso de meios de transporte e de outras naturezas, desde que esteja de acordo com a legislação</td> <td>≥ 35</td> <td>Mínimo</td> </tr> <tr> <td>≥ 40</td> <td>Intermediário</td> </tr> <tr> <td>≥ 45</td> <td>Superior</td> </tr> </tbody> </table> <p>NOTA 1 Os valores de desempenho de isolamento acústico medidos no campo ($D_{nT,w}$ e $D_{2m,nT,w}$) tipicamente são inferiores aos obtidos em laboratório (R_w). A diferença entre estes resultados depende das condições de contorno e execução dos sistemas (ver ISO 15712 e EN 12354). ^a R_w com valores aproximados.</p>	Índice de redução sonora ponderado, R_w , de fachadas				Classe de ruído	Localização da habitação	R_w dB ^a	Nível de desempenho	I	Habitação localizada distante de fontes de ruído intenso de quaisquer naturezas	≥ 25	Mínimo	≥ 30	Intermediário	≥ 35	Superior	II	Habitação localizada em áreas sujeitas a situações de ruídos não enquadráveis nas classes I e III	≥ 30	Mínimo	≥ 35	Intermediário	≥ 40	Superior	III	Habitação sujeita a ruído intenso de meios de transporte e de outras naturezas, desde que esteja de acordo com a legislação	≥ 35	Mínimo	≥ 40	Intermediário	≥ 45	Superior	ABNT NBR 15575-4 ISO 10140-2 ISO 717-1	
Índice de redução sonora ponderado, R_w , de fachadas																																		
Classe de ruído	Localização da habitação	R_w dB ^a	Nível de desempenho																															
I	Habitação localizada distante de fontes de ruído intenso de quaisquer naturezas	≥ 25	Mínimo																															
		≥ 30	Intermediário																															
		≥ 35	Superior																															
II	Habitação localizada em áreas sujeitas a situações de ruídos não enquadráveis nas classes I e III	≥ 30	Mínimo																															
		≥ 35	Intermediário																															
		≥ 40	Superior																															
III	Habitação sujeita a ruído intenso de meios de transporte e de outras naturezas, desde que esteja de acordo com a legislação	≥ 35	Mínimo																															
		≥ 40	Intermediário																															
		≥ 45	Superior																															

Tabela 5 – DESEMPENHO LUMÍNICO

Requisitos para edificações habitacionais, estabelecidos na ABNT NBR 15575-4:2013

Requisito	Critério	Método de ensaio	Atendimento															
Iluminação natural	<p><u>Simulação: níveis mínimos de iluminância natural</u> Contando unicamente com iluminação natural, os níveis gerais de iluminância nas diferentes dependências das construções habitacionais devem atender aos valores mínimos especificados.</p> <p style="text-align: center;">Tabela E.3 – Níveis de iluminamento natural</p> <table border="1" style="margin-left: auto; margin-right: auto;"> <thead> <tr> <th rowspan="2">Dependência</th> <th colspan="3">Iluminamento geral para os níveis de desempenho lux</th> </tr> <tr> <th>M^a</th> <th>I</th> <th>S</th> </tr> </thead> <tbody> <tr> <td>Sala de estar, dormitório, copa/cozinha e área de serviço</td> <td>≥ 60</td> <td>≥ 90</td> <td>≥ 120</td> </tr> <tr> <td>Banheiro, corredor ou escada interna à unidade, corredor de uso comum (prédios), escadaria de uso comum (prédios), garagens/estacionamentos</td> <td>Não requerido</td> <td>≥ 30</td> <td>≥ 45</td> </tr> </tbody> </table> <p>^a Valores mínimos obrigatórios, conforme 13.2.1.</p> <p>NOTA 1 Para os edifícios multipiso, são permitidos, para as dependências situadas no pavimento térreo ou em pavimentos abaixo da cota da rua, níveis de iluminância ligeiramente inferiores aos valores especificados nesta Tabela (diferença máxima de 20 % em qualquer dependência).</p> <p>NOTA 2 Os critérios desta Tabela não se aplicam às áreas confinadas ou que não tenham iluminação natural.</p> <p>NOTA 3 Deve-se verificar e atender às condições mínimas requeridas pela legislação local.</p>	Dependência	Iluminamento geral para os níveis de desempenho lux			M ^a	I	S	Sala de estar, dormitório, copa/cozinha e área de serviço	≥ 60	≥ 90	≥ 120	Banheiro, corredor ou escada interna à unidade, corredor de uso comum (prédios), escadaria de uso comum (prédios), garagens/estacionamentos	Não requerido	≥ 30	≥ 45	<p>ABNT NBR 15215-3 ABNT NBR 15575-1 Anexo E</p>	<p>Análise de projeto de cada empreendimento, confrontando com o vão luz da janela</p>
Dependência	Iluminamento geral para os níveis de desempenho lux																	
	M ^a	I	S															
Sala de estar, dormitório, copa/cozinha e área de serviço	≥ 60	≥ 90	≥ 120															
Banheiro, corredor ou escada interna à unidade, corredor de uso comum (prédios), escadaria de uso comum (prédios), garagens/estacionamentos	Não requerido	≥ 30	≥ 45															

Tabela 6 – Vida Útil de Projeto (VUP) mínima e superior ^a

Sistema	VUP anos		
	Mínimo	Intermediário	Superior
Estrutura	≥ 50	≥ 63	≥ 75
Pisos internos	≥ 13	≥ 17	≥ 20
Vedação vertical externa	≥ 40	≥ 50	≥ 60
Vedação vertical interna	≥ 20	≥ 25	≥ 30
Cobertura	≥ 20	≥ 25	≥ 30
Hidrossanitário	≥ 20	≥ 25	≥ 30

^a considerando periodicidade e processos de manutenção segundo a ABNT NBR 5674 e especificados no respectivo manual de uso, operação e manutenção entregue ao usuário elaborado em atendimento à ABNT NBR 14037

Tabela 7 – Exemplos de VUP aplicando os conceitos do Anexo C da ABNT NBR 15575-1

Parte da edificação	Exemplo	VUP anos		
		Mínimo	Intermediário	Superior
Esquadrias externas (de fachada)	Janelas (componentes fixos e móveis), portas-balcão, gradis, grades de proteção, cobogós, brises. Inclusos complementos de acabamento como peitoris, soleiras, pingadeiras e ferragens de manobra de fechamento	≥ 20	≥ 25	≥ 30
Esquadrias internas	Portas e grades internas, janelas para áreas internas, boxes de banho	≥ 8	≥ 10	≥ 12
	Complementos de esquadrias internas, como ferragens, fechaduras, trilhos, folhas mosquiteiras, alizares e demais complementos de arremate e guarnição	≥ 4	≥ 5	≥ 6

A Tabela 8, a seguir, apresenta os requisitos considerados para caracterização e avaliação do desempenho e durabilidade do composto de PVC e dos componentes metálicos da esquadria.

Tabela 8 – Requisitos para avaliação do composto de PVC e dos componentes metálicos da esquadria

	Requisito	Especificação
Caracterização do composto de PVC Conforme Projeto de Norma ABNT 191.000.01-003-1 de abril de 2018	Determinação do teor de cinzas	<i>Varição máxima de 1% em relação ao teor de cinzas do composto homologado</i>
	Determinação do teor de dióxido de titânio	<i>Mínimo de 5% Varição máxima de 1% em relação ao teor de dióxido de titânio do composto homologado</i>
	Verificação da resistência ao impacto Charpy antes e após a exposição em CUV	<i>Resistência inicial $\geq 55 \text{ KJ/m}^2$ e redução percentual após 2.000 h $\leq 40\%$</i>
	Determinação do módulo de elasticidade na flexão	<i>Média $\geq 2.200 \text{ MPa}$ e mínimo $> 2.000 \text{ MPa}$</i>
	Análise semiquantitativa de chumbo	$\leq 0,10\%$
	Verificação da alteração de cor após exposição acelerada de 6.000 h em weather-o-meter	$ \Delta b^* \leq 3,0$ e $\Delta E \leq 5,0$
	Determinação da temperatura de amolecimento em plásticos - Vicat	<i>Média $\geq 75 \text{ }^\circ\text{C}$ e mínimo $\geq 73 \text{ }^\circ\text{C}$</i>
Caracterização dos reforços metálicos e dos acessórios	Seções transversais dos reforços metálicos	Conforme projeto homologado
	Massa do revestimento de zinco do reforço em aço Z275 (ABNT NBR 7008)	<i>Total $\geq 235 \text{ g/m}^2$ e por face $\geq 94 \text{ g/m}^2$</i>
	Verificação da resistência à corrosão dos parafusos (ABNT NBR 10821-2)	<i>Sem ocorrência de corrosão vermelha após 240h em névoa salina neutra</i>
	Verificação da resistência à corrosão das roldanas (ABNT NBR 15969-1)	<i>Sem ocorrência de corrosão vermelha ou branca após 72h de névoa salina neutra</i>

As Tabelas 9 e 10, a seguir, apresentam os requisitos considerados para caracterização e avaliação do desempenho e durabilidade dos perfis de PVC e das esquadrias objeto desta FAD.

Tabela 9 – Requisitos para avaliação de perfis e esquadrias de PVC

Requisito		Especificação			
Caracterização dos perfis de PVC Conforme Projeto de Norma ABNT 191.000.01-003-1 de abril de 2018	Análise visual e dimensional	Conforme projeto do fabricante			
	Análise da massa linear	≥ 95% do nominal, declarado pelo fabricante			
	Análise do desvio de linearidade	Menor ou igual a 1,0 mm/m			
	Verificação da estabilidade dimensional ao calor	Variação máxima ≤ 2,0% e diferença máxima ≤ 0,4% Perfis secundários: variação máxima ≤ 3,0%			
	Verificação da estabilidade do aspecto ao calor	Sem alterações como bolhas, cavidades, trincas, etc.			
	Verificação da resistência ao impacto por queda de massa à temperatura de 0 °C	Máximo 1 CP com ruptura			
	Resistência de cantos soldados (soldabilidade)	σ_c mínimo ≥ 30,0 MPa e σ_c médio ≥ 35,0 MPa			
	Análise visual e dimensional	Conforme projeto do fabricante			
Caracterização das esquadrias de PVC Conforme ABNT NBR 10821 – Partes 2, 3 e 4	Permeabilidade de ar	Desempenho	Mínimo	Intermediário	Superior
		Vazão por área [m³/(h.m²)]	163,52 ≥ Q _{av} > 62,44	62,44 ≥ Q _{av} > 6,65	6,65 ≥ Q _{av}
		Vazão por comprimento [m³/(h.m)]	40,88 ≥ Q _{ja} > 15,60	15,60 ≥ Q _{ja} > 1,65	1,65 ≥ Q _{ja}
	Estanqueidade à água	Desempenho			
		Mínimo	Intermediário	Superior	
		É permitido permeabilidade inicial (PI). É permitida a presença de água no perfil inferior do marco ou água originada do PI, desde que ocorra escoamento após o término da aplicação da vazão de água com pressão. Não é permitido que a água ultrapasse o plano interno do marco.	Não é permitido PI. É permitida a presença de água no perfil inferior do marco, desde que ocorra escoamento, após o término da aplicação da vazão de água com pressão. Não é permitido que a água ultrapasse o plano interno do marco.	Não é permitido PI. Não é permitida a presença de água na face interna da esquadria.	
	Resistência às cargas uniformemente distribuídas	Ensaio classificatório em função da pressão atingida para a deformação máxima admissível (pressão de ensaio, de sucção e de segurança)			
	Verificação da resistência ao esforço horizontal, no plano da folha, com um canto imobilizado	Deformação residual ≤ 0,4% do comprimento livre do perfil em análise e sem ruptura de componentes ou alterações de comportamento			
	Verificação da resistência ao esforço horizontal, no plano da folha, com dois cantos imobilizados	Sem ruptura de componentes ou alterações do comportamento			
	Verificação da resistência à flexão da esquadria	Sem ruptura de componentes ou alterações do comportamento			
	Verificação do comportamento sob ações repetidas de abertura e fechamento (10.000 ciclos)	Suportar 10.000 ciclos completos de abertura e fechamento. Esforço para fechamento ≤ 50 N e para abertura ≤ 100 N a cada 1.000 ciclos			
	Índice de redução sonora ponderado R _w (dB)	Desempenho			
		D	C	B	A
	R _w < 18 dB	18 dB ≤ R _w < 24 dB	24 dB ≤ R _w < 30 dB	R _w ≥ 30 dB	

Tabela 10 – Requisitos para avaliação das persianas integradas

		Requisito	Especificação			
Caracterização da persiana integrada	Conforme ABNT NBR 10821 – Partes 2, 3 e 4	Resistência às cargas uniformemente distribuídas	<i>Ensaio classificatório em função da pressão atingida para a deformação máxima admissível (pressão de ensaio, de sucção e de segurança)</i>			
		Verificação da resistência ao esforço horizontal, no plano da folha, com dois cantos imobilizados	<i>Sem ruptura de componentes ou alterações do comportamento</i>			
		Verificação da resistência à flexão da esquadria	<i>Sem ruptura de componentes ou alterações do comportamento</i>			
		Verificação do comportamento sob ações repetidas de abertura e fechamento (10.000 ciclos)	<i>Suportar 10.000 ciclos completos de abertura e fechamento. Esforço para fechamento $\leq 50\text{ N}$ e para abertura $\leq 100\text{ N}$ a cada 1.000 ciclos</i>			
		Índice de redução sonora ponderado R_w (dB)	Desempenho			
		<i>D</i>	<i>C</i>	<i>B</i>	<i>A</i>	
		<i>R_w < 18 dB</i>	<i>18 dB \leq R_w < 24 dB</i>	<i>24 dB \leq R_w < 30 dB</i>	<i>R_w \geq 30 dB</i>	

6 Tipologia das esquadrias avaliadas

Para a elaboração desta FAD, foram consideradas as esquadrias de PVC de correr com dimensões máximas de 1,60 m x 1,60 m com duas folhas móveis e persiana integrada (Figura 1), homologadas no âmbito do Programa Setorial da Qualidade de Esquadrias de PVC.

Lembramos, entretanto, que a utilização de sistemas homologados não garante o funcionamento da esquadria. Para tanto, devem ser observados os seguintes critérios:

- A empresa fabricante de esquadrias deve estar qualificada no Programa Setorial da Qualidade, com um sistema de esquadrias homologado no âmbito do Programa Setorial da Qualidade;
- A esquadria deve ter o mesmo sistema de perfis de PVC rígido, componentes, acessórios e selantes do sistema homologado;
- A esquadria deve ter dimensões nominais equivalentes ou inferiores a 1,60 m x 1,60 m (altura x largura);
- O tipo de vidro deve ser o mesmo da esquadria homologada;
- A espessura do vidro deve ser equivalente ou superior à da esquadria homologada.

Além disso, os sistemistas podem ter diferentes sistemas homologados em função do nível de desempenho que se deseja atender. Assim, deve ser feita a seleção do sistema em função do desempenho requerido para o uso.

6.1 Vidros das esquadrias avaliadas

Os vidros das esquadrias podem ser do tipo simples ou laminado, composto por dois vidros *float* de, no mínimo, 3 mm de espessura.

A norma ABNT NBR 7199:2016 – Vidros na construção civil – Projeto, execução e aplicações, estabelece o que segue com relação à espessura dos vidros a serem utilizados em esquadrias:

4.7.2 Espessura mínima para vidro *float* ou impresso

Peças de vidro *float* ou impresso a serem utilizadas em esquadrias, para formar um conjunto, devem atender aos requisitos especificados na ABNT NBR 10821-2, para as pressões de vento aplicadas conforme altura da edificação e a região do país, e desta forma podem apresentar espessuras menores do que os valores obtidos no cálculo, conforme 4.7.1.

A espessura nominal mínima de vidro *float* ou impresso é de 3 mm, mesmo que os resultados da aplicação da fórmula e os resultados dos ensaios em esquadrias indiquem espessuras menores.

7 Avaliação das esquadrias

Os ensaios das esquadrias objeto desta FAD são realizados considerando os requisitos da norma de desempenho ABNT NBR 15575-4 aplicáveis aos produtos, bem como a norma ABNT NBR 10821, Partes 1 a 4, utilizando amostras das tipologias detalhadas no item 1 e no item 6.

Os ensaios relativos à avaliação das esquadrias estão descritos a seguir.

7.1 Desempenho Estrutural

7.1.1 Comportamento quando submetido a cargas uniformemente distribuídas

O ensaio de verificação do comportamento quando submetido a cargas uniformemente distribuídas é realizado conforme a norma ABNT NBR 10821-3. A execução do ensaio é apresentada na Figura 4, sendo a pressão de segurança aplicada nas duas condições – persianas recolhidas e abaixadas.



Figura 4 – Execução do ensaio de verificação do comportamento quando submetido a cargas uniformemente distribuídas

7.2 Segurança no Uso e na Operação

7.2.1 Comportamento sob ações repetidas de abertura e fechamento

O ensaio de verificação do comportamento sob ações repetidas de abertura e fechamento é realizado conforme ABNT NBR 10821-3 – Anexo D. A execução do ensaio contempla todos os possíveis movimentos da esquadria, e é apresentada na Figura 5.



Figura 5 – Execução do ensaio de verificação do comportamento sob ações repetidas de abertura e fechamento

7.2.2 Resistência ao esforço horizontal com um canto imobilizado

O ensaio de resistência ao esforço horizontal, no plano da folha, com um canto imobilizado é realizado conforme ABNT NBR 10821-3 – Anexo G. A disposição esquemática dos relógios comparadores e a execução do ensaio são apresentadas na Figura 6.

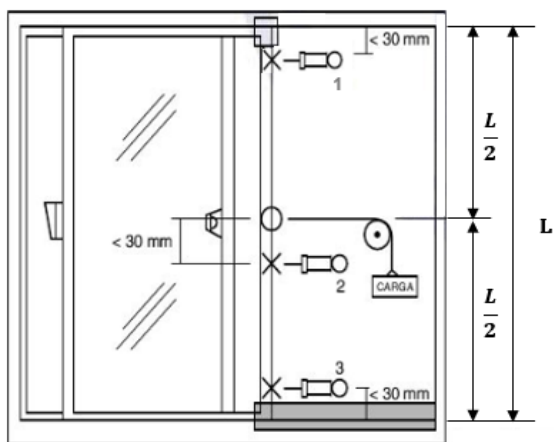


Figura 6 – Esquema de posicionamento dos relógios comparadores (esquerda) e execução do ensaio (direita)

7.2.3 Resistência ao esforço horizontal com dois cantos imobilizados

O ensaio de resistência ao esforço horizontal, no plano da folha, com dois cantos imobilizados é realizado conforme ABNT NBR 10821-3 – Anexo I. A execução do ensaio contempla todos os possíveis movimentos da esquadria, e é apresentada nas Figuras 7 e 8.

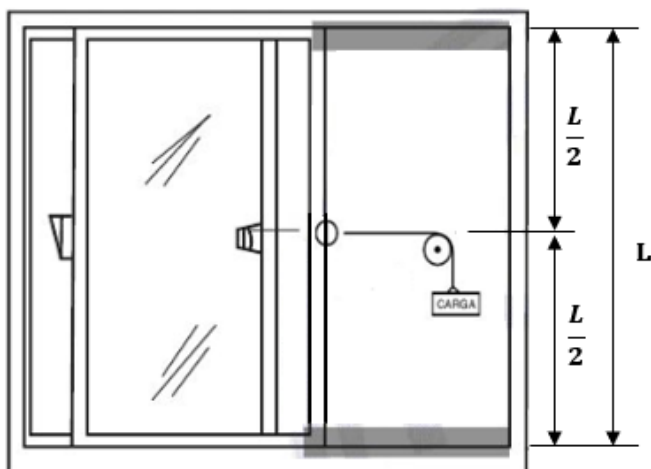


Figura 7 – Esquema do ensaio para esquadrias de correr (esquerda) e execução do ensaio (direita)

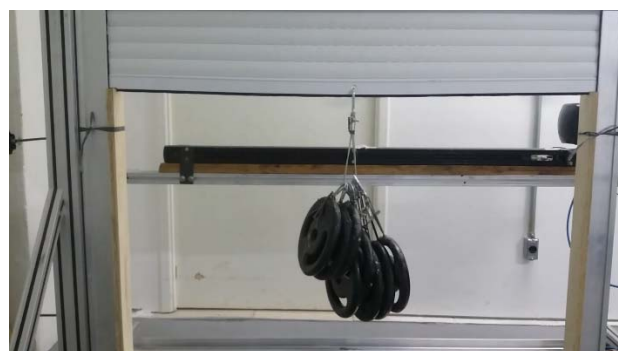
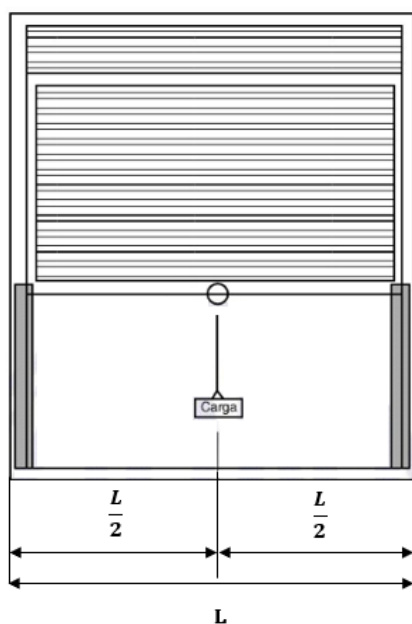


Figura 8 – Esquema do ensaio para esquadrias do tipo integrada – persiana de enrolar (esquerda) e execução do ensaio (direita)

7.2.4 Resistência à flexão

O ensaio de resistência à flexão é realizado conforme ABNT NBR 10821-3 – Anexo J. A execução do ensaio contempla todos os possíveis movimentos da esquadria, e é apresentada nas Figuras 9 e 10.

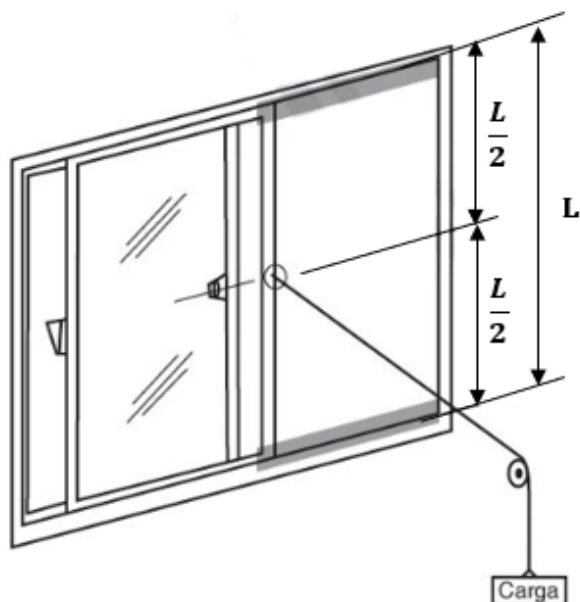


Figura 9 – Esquema do ensaio para esquadrias de correr (esquerda) e execução do ensaio (direita)

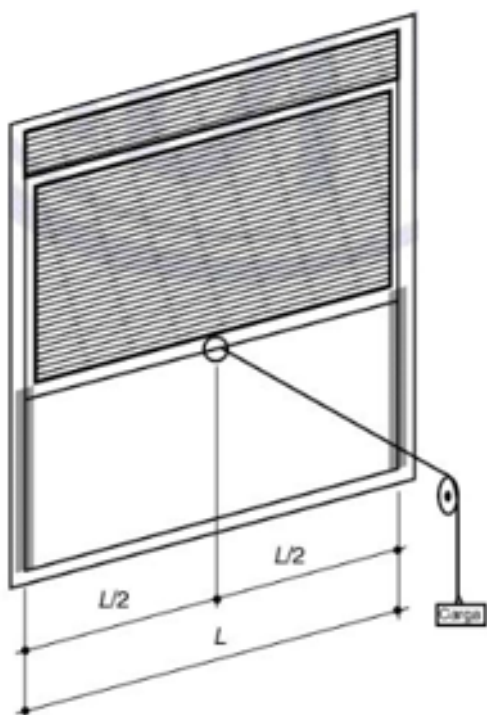


Figura 10 – Esquema do ensaio para esquadrias do tipo integrada – persiana de enrolar (esquerda) e execução do ensaio (direita)

7.3 Determinação da permeabilidade ao ar

O ensaio de determinação da permeabilidade ao ar é realizado conforme a ABNT NBR 10821-3. A execução do ensaio é apresentada na Figura 11.



Figura 11 – Execução do ensaio de permeabilidade ao ar

A norma ABNT NBR 10821-2 – Esquadrias para edificações. Parte 2: Esquadrias externas – Requisitos e classificação – estabelece níveis de desempenho para as esquadrias, conforme resultados de vazão por área e vazão por comprimento obtidos no ensaio de determinação da permeabilidade ao ar. A Tabela 10 apresenta tais níveis de desempenho, conforme item 6.2 da ABNT NBR 10821-2.

Tabela 10 – Classificação do nível de desempenho de esquadrias conforme o resultado de permeabilidade ao ar

Requisito	Nível de desempenho			
	–	Mínimo	Intermediário	Superior
Vazão por área [m ³ /(h.m ²)]	$Q_{av} > 163,52$	$163,52 \geq Q_{av} > 62,44$	$62,44 \geq Q_{av} > 6,65$	$6,65 \geq Q_{av}$
Vazão por comprimento [m ³ /(h.m)]	$Q_{ja} > 40,88$	$40,88 \geq Q_{ja} > 15,60$	$15,60 \geq Q_{ja} > 1,65$	$1,65 \geq Q_{ja}$

Vazão de alimentação (Q_a): volume de ar que alimenta a câmara de ensaio, determinado com a esquadria vedada, por unidade de tempo, expresso em metros cúbicos por hora (m³/h).

Vazão de ar (Q): volume de ar perdido entre a câmara de ensaio e o corpo de prova, determinado sem a vedação com o filme plástico, ou outro dispositivo, por unidade de tempo, expresso em metros cúbicos por hora (m³/h).

Vazão de permeabilidade (Q_p): volume de ar que atravessa o corpo de prova, por unidade de tempo, expresso em metros cúbicos por hora (m³/h). É a diferença entre a vazão de ar (Q) e a vazão de alimentação (Q_a) → $Q_p = Q - Q_a$

7.4 Verificação da estanqueidade à água

O ensaio de verificação da estanqueidade à água é realizado conforme a ABNT NBR 10821-3. A execução do ensaio e o detalhe da aspersão do jato são apresentados nas Figuras 12 e 13, respectivamente.



Figura 12 – Execução do ensaio de estanqueidade à água



Figura 13 – Detalhe da aspensão do jato no ensaio de determinação da estanqueidade à água

A norma ABNT NBR 15575-4 – Edificações habitacionais – Desempenho – Parte 4: Requisitos para os sistemas de vedações verticais internas e externas – SVVIE – estabelece que as esquadrias devem atender à norma ABNT NBR 10821-2, conforme apresentado na Figura 14.

Tabela 12 – Estanqueidade à água de vedações verticais externas (fachadas) e esquadrias

Edificação	Tempo de ensaio h	Percentual máximo da soma das áreas das manchas de umidade na face oposta à incidência da água, em relação à área total do corpo de prova submetido à aspersão de água, ao final do ensaio
Térrea (somente a parede, seja com ou sem função estrutural)	7	10
Com mais de um pavimento (somente a parede, seja com ou sem função estrutural)	7	5
Esquadrias	Devem atender à ABNT NBR 10821-2	

O Anexo F contém recomendações relativas a outros níveis de desempenho.

Figura 14 – Percentual máximo de manchas na face oposta à incidência da água de vedações verticais externas (fachadas) e esquadrias

Conforme estabelece o item 6.2.2 da norma ABNT NBR 10821-2:2017 – Esquadrias para edificações. Parte 2: Esquadrias externas – Requisitos e classificação –, a janela não pode apresentar vazamentos que provoquem o escoamento de água pelas paredes ou componentes sobre os quais esteja fixada, quando submetida à vazão de água (Q_a) de $(2 \pm 0,2)$ L/min por bico e às pressões de ensaio correspondentes às regiões do Brasil onde é utilizada. A classificação de desempenho conforme o resultado deste ensaio é apresentada na Tabela 11.

Tabela 11 - Classificação do nível de desempenho de esquadrias conforme o resultado de estanqueidade à água

Nível de desempenho		
Mínimo	Intermediário	Superior
<p>É permitido PI.</p> <p>É permitida a presença de água no perfil inferior do marco ou água originada do PI, desde que ocorra escoamento após o término da aplicação da vazão de água com pressão.</p> <p>Não é permitido que a água ultrapasse o plano interno do marco.</p>	<p>Não é permitido PI.</p> <p>É permitida a presença de água no perfil inferior do marco, desde que ocorra escoamento, após o término da aplicação da vazão de água com pressão.</p> <p>Não é permitido que a água ultrapasse o plano interno do marco.</p>	<p>Não é permitido PI.</p> <p>Não é permitida a presença de água na face interna da esquadria.</p>
<p>Permeabilidade Inicial (PI): vazamento, escoamento ou borbulhamento de água no interior da esquadria ou das partes, ocorrido a qualquer tempo, desde que a água não ultrapasse o plano interno do marco da esquadria, sem molhar o peitoril da alvenaria ou a face interna da parede. O PI determina o nível de desempenho da esquadria, não aprova ou reprova. É permitida bolha de equalização nos primeiros 30 s iniciais da aplicação de cada pressão.</p> <p>Permeabilidade Excessiva (PE): todo e qualquer vazamento de água que ultrapasse o plano interno do marco da esquadria. Neste caso, a esquadria é reprovada.</p>		

7.5 Desempenho acústico

O ensaio de isolamento sonora é realizado conforme a ISO 10140-2:2010 – Acoustics – Laboratory measurement of sound insulation of building elements – Part 2: Measurement of airborne sound insulation –, e fornece o índice de redução sonora ponderado da esquadria. Como estabelecido no item 4.1 da ABNT NBR 10821-4:2017 – Esquadrias para edificações. Parte 4: Esquadrias externas – Requisitos adicionais de desempenho –, as esquadrias podem ser classificadas segundo os níveis de desempenho acústico especificados na Tabela 12.

Tabela 12 - Classificação do nível de desempenho de esquadrias conforme o índice de redução sonora ponderado

Índice de redução sonora ponderado R_w (dB)	Nível de desempenho			
	D	C	B	A
	$R_w < 18$	$18 \leq R_w < 24$	$24 \leq R_w < 30$	$R_w \geq 30$

O item 4.1 da ABNT NBR 10821-4 estabelece, ainda, que as esquadrias providas de elementos de sombreamento – folhas de veneziana e persianas de enrolar, por exemplo – sejam submetidas a ensaios de isolamento sonora com os elementos acionados e recolhidos, e os resultados obtidos nas duas condições sejam informados para a classificação do produto. A câmara de ensaio de isolamento sonora e a esquadria instalada no pórtico de ensaio (lado externo) são apresentadas nas Figuras 15 e 16.



Figura 15 – Câmara de ensaio de isolamento sonora



Figura 16 - Vista da persiana recolhida e acionada (lado externo)

O Anexo F da norma ABNT NBR 15575-4 estabelece requisitos para isolação sonora de fachadas, constantes na Figura 17, a seguir. Os valores de referência apresentados referem-se ao índice de redução sonora ponderado da fachada como um todo, considerando ensaios realizados em laboratório, pelo método de precisão, em componentes, elementos e sistemas construtivos.

Para a classe de ruído correspondente à localização da habitação em que a esquadria é utilizada, necessita-se que a fachada de instalação da esquadria atinja, pelo menos, o nível de desempenho mínimo (M).

Tabela F.11 – Índice de redução sonora ponderado, R_w , de fachadas

Classe de ruído	Localização da habitação	R_w dB ^a	Nível de desempenho
I	Habitação localizada distante de fontes de ruído intenso de quaisquer naturezas	≥ 25	M
		≥ 30	I
		≥ 35	S
II	Habitação localizada em áreas sujeitas a situações de ruído não enquadráveis nas classes I e III	≥ 30	M
		≥ 35	I
		≥ 40	S
III	Habitação sujeita a ruído intenso de meios de transporte e de outras naturezas, desde que esteja de acordo com a legislação	≥ 35	M
		≥ 40	I
		≥ 45	S

NOTA Os valores de desempenho de isolamento acústico medidos no campo ($D_{nT,w}$ e $D_{2m,nT,w}$) tipicamente são inferiores aos obtidos em laboratório (R_w). A diferença entre estes resultados depende das condições de contorno e execução dos sistemas (ver ISO 15712 e EN 12354).

^a R_w com valores aproximados

Figura 17 – Índice de redução sonora ponderado, R_w , de fachadas

Como o ensaio de isolação sonora previsto na norma ABNT NBR 10821-4 fornece o índice de redução sonora ponderado da esquadria, o resultado obtido neste ensaio **não pode** ser comparado diretamente com os valores de referência estabelecidos no Anexo F da norma ABNT NBR 15575-4, relativos à fachada como um todo. Para avaliação de um projeto com diversos elementos, é necessário ensaiar cada um destes elementos, obtendo-se cada respectivo índice de redução sonora ponderado, que será utilizado para o cálculo do isolamento global do conjunto, conforme expressão subsequente.

$$R_{w(global)} = 10 \text{ Log} \left(\frac{\sum_i S_i}{\sum_i S_i 10^{(-R_{w,i}/10)}} \right)$$

Onde:

S_i = área do elemento “i”

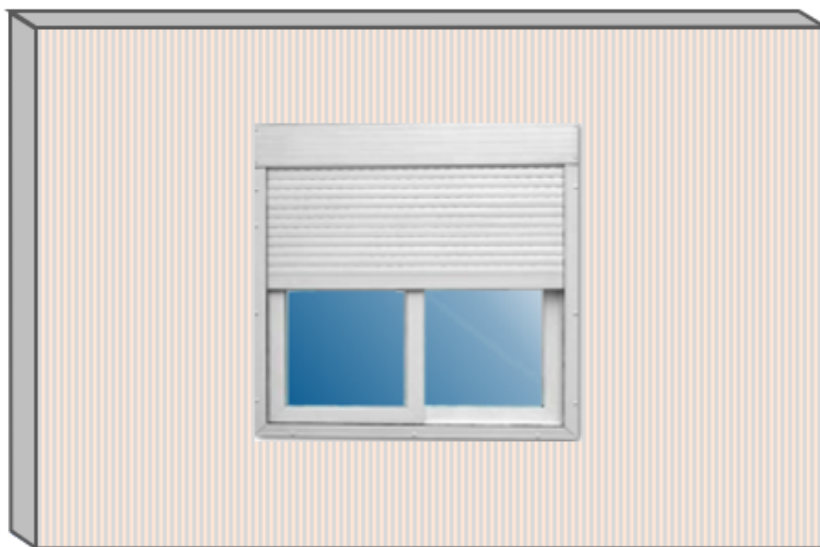
$R_{w,i}$ = índice de redução sonora do elemento “i”

Um exemplo de cálculo do isolamento global de projeto com diversos elementos é apresentado a seguir.

Hipóteses adotadas

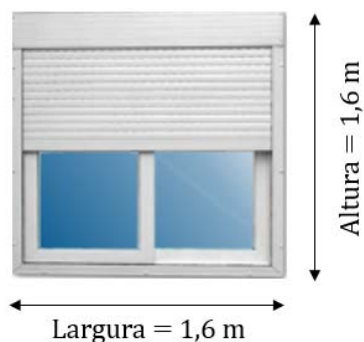
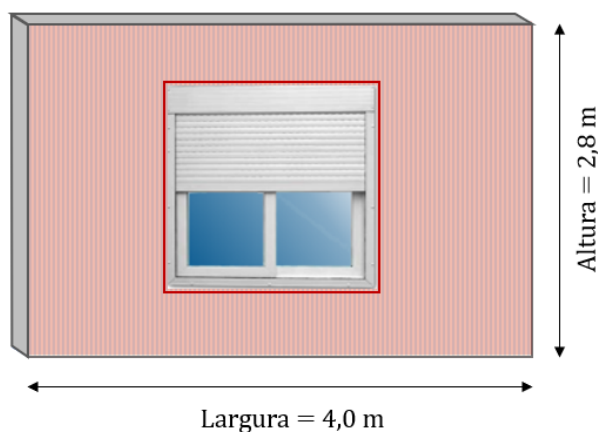
Elementos constituintes da fachada:

- Parede;
- Janela de correr de perfis em PVC rígido.



Elemento: Parede

Elemento: Janela de correr de perfis em PVC rígido



$R_{w,Parede} = 45 \text{ dB}$
 Área $_{[Parede]} = 8,64 \text{ m}^2$

$R_{w,Janela} = 25 \text{ dB}$
 (Persiana recolhida)

$R_{w,Janela} = 28 \text{ dB}$
 (Persiana acionada)

Área $_{[Janela]} = 2,56 \text{ m}^2$

Conjunto: Fachada (Parede + Janela)

$$R_{w(global)} = 10 \text{ Log} \left(\frac{\sum_i S_i}{\sum_i S_i 10^{(-R_{w,i}/10)}} \right)$$

$R_{w(global)} = 31 \text{ dB}$
 (Persiana recolhida)

$R_{w(global)} = 34 \text{ dB}$
 (Persiana acionada)

S_i = área do elemento "i"

$R_{w,i}$ = índice de redução sonora do elemento "i"

Nível de desempenho obtido em função da classe de ruído

Classe de ruído	Nível de desempenho
I	Intermediário
II	Mínimo
III	Não classificado

7.6 Desempenho térmico

O item 11.3 da ABNT NBR 15575-4 – Edificações habitacionais – Desempenho – Parte 4: Requisitos para os sistemas de vedações verticais internas e externas – SVVIE – estabelece que ambientes de longa permanência – salas e dormitórios – devem apresentar aberturas, nas fachadas das habitações, com dimensões adequadas para proporcionar a ventilação interna dos ambientes.

A área mínima de ventilação em dormitórios e salas de estar é apresentada na Figura 18 (extraída da norma ABNT NBR 15575-4). São estabelecidas as aberturas de ventilação (A) requeridas para cada uma das zonas bioclimáticas brasileiras. O zoneamento bioclimático brasileiro compreende oito diferentes zonas, estabelecidas na norma ABNT NBR 15220-3 – Desempenho térmico de edificações – Parte 3: Zoneamento bioclimático brasileiro e diretrizes construtivas para habitações unifamiliares de interesse social –, e apresentadas na Figura 19 (extraída da ABNT NBR 15220-3).

Ressalta-se que o Zoneamento bioclimático da ABNT NBR 15220-3 é a referência utilizada nas considerações de Desempenho Térmico da ABNT NBR 15575 Edificações habitacionais – Desempenho.

Tabela 15 – Área mínima de ventilação em dormitórios e salas de estar

Nível de desempenho	Aberturas para ventilação (A)	
	Zonas 1 a 7 Aberturas médias	Zona 8 Aberturas grandes
Mínimo	$A \geq 7\%$ da área de piso	$A \geq 12\%$ da área de piso – região norte do Brasil $A \geq 8\%$ da área de piso – região nordeste e sudeste do Brasil
NOTA Nas zonas de 1 a 6, as áreas de ventilação devem ser passíveis de serem vedadas durante o período de frio.		

Figura 18 – Área mínima de ventilação em dormitórios e salas de estar

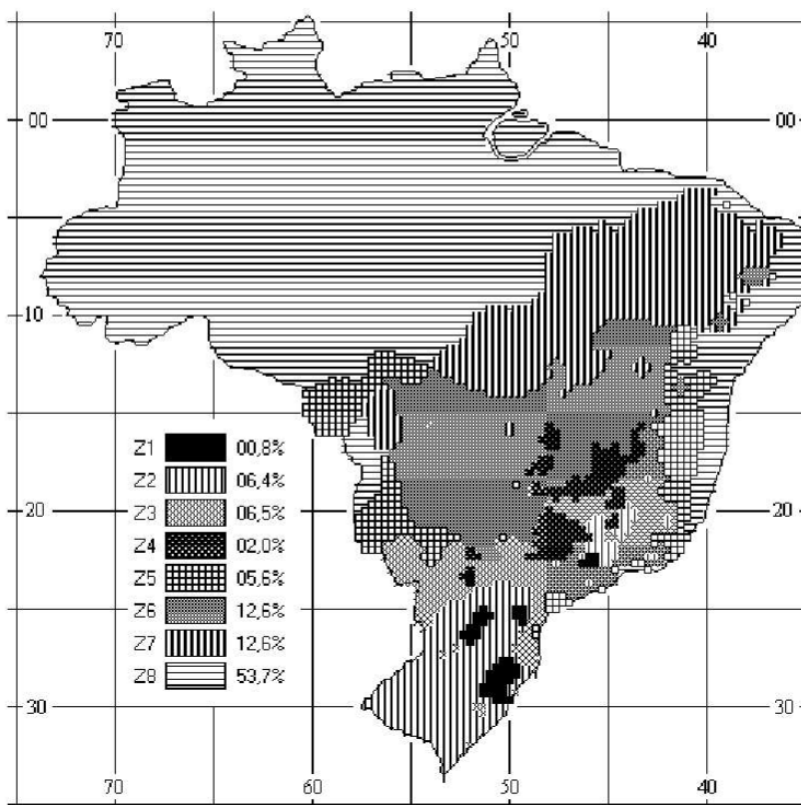


Figura 19 – Zoneamento bioclimático brasileiro

Conforme estabelece o item 11.3.1.1 da ABNT NBR 15575-4, as aberturas para ventilação, para cada ambiente de longa permanência, são calculadas segundo a relação explicitada a seguir:

$$A = 100 \times (A_A/A_P) (\%)$$

Onde:

A_A é a área efetiva de abertura de ventilação do ambiente, com desconsideração das áreas de perfis, vidros e demais obstáculos;

A_P é a área de piso do ambiente.

7.7 Durabilidade e manutenibilidade

A norma ABNT NBR 15575-1 – Edificações habitacionais – Desempenho – Parte 1: Requisitos gerais – prevê, no item 14.2.4, a avaliação da durabilidade do edifício e seus sistemas pela comprovação da durabilidade de seus elementos e componentes, bem como de sua correta utilização, conforme as Normas a eles associadas, que tratam de especificações, aplicações e métodos de ensaios.

Solicita-se, conforme apresentado nas Tabelas 6 e 7 deste documento, vida útil de projeto equivalente a 20 anos para esquadrias externas, e vida útil de projeto equivalente a 4 anos para acessórios, ferragens e demais componentes passíveis de substituição. A verificação da durabilidade dos compostos de PVC e dos componentes metálicos das esquadrias é realizada conforme os itens 7.7.1 e 7.7.2, respectivamente. Os ensaios de vida útil apresentados referem-se às normas específicas dos componentes da esquadria.

7.7.1 Avaliação de vida útil dos compostos de PVC

Os compostos de PVC utilizados nos perfis têm a sua vida útil avaliada por meio de verificações da solidez da cor após exposição em câmara de weather-o-meter por 6000 horas, conforme requisito do Projeto de Norma ABNT 191.000.01-003-1 de abril de 2018. Corpos de prova submetidos ao ensaio são apresentados na Figura 20.



Figura 20 – Perfil de palheta de persiana padrão (esquerda) e após exposição em câmara de weather-o-meter (direita)

Também são avaliadas as variações da resistência ao impacto Charpy de perfis de PVC antes e após exposição em câmara de CUV por 2000 horas, conforme requisito do Projeto de Norma ABNT 191.000.01-003-1 de abril de 2018. Durante a exposição, as amostras são envelhecidas artificialmente através de ciclos de 4 horas de irradiação UV a $(60 \pm 3)^\circ\text{C}$, e 4 horas de condensação de umidade a $(50 \pm 3)^\circ\text{C}$. As Figuras 21 e 22 apresentam, respectivamente, a câmara CUV e o corpo de prova submetido ao ensaio.



Figura 21 – Câmara CUV para avaliação da durabilidade do composto de PVC



Figura 22 – Corpo de prova submetido ao ensaio de verificação da resistência ao impacto Charpy após exposição em câmara CUV

7.7.2 Avaliação de vida útil dos componentes metálicos

As roldanas e parafusos utilizados nas esquadrias de PVC são avaliados quanto ao atendimento às normas específicas, com foco na avaliação da vida útil por meio da realização de ensaios de verificação da resistência à corrosão após exposição em câmara de névoa salina neutra. A câmara de névoa salina neutra utilizada para essa avaliação é apresentada na Figura 23.



Figura 23 – Detalhe da câmara de névoa salina neutra onde roldanas e parafusos são submetidos ao ensaio de verificação da resistência à corrosão

Os parafusos não podem apresentar corrosão vermelha após período de exposição equivalente a 240 horas, conforme desempenho da classe 4 estabelecido na norma EN 1670:2007 – Building hardware – Corrosion resistance. Requirements and test methods. Corpos de prova submetidos ao ensaio são apresentados na Figura 24.



Figura 24 – Parafusos submetidos ao ensaio de verificação da resistência à corrosão

Conforme especificado no item 5.2.1 da norma ABNT NBR 15969-1 – Componentes para esquadrias – Parte 1: Roldana – Requisitos e métodos de ensaio –, as roldanas devem resistir a 72 horas sem o aparecimento de nenhum ponto de corrosão (branca ou vermelha) quando submetidas à névoa salina neutra. O ensaio é realizado conforme a norma ABNT NBR 8094 – Material metálico revestido e não revestido – Corrosão por exposição à névoa salina – Método de ensaio. Corpos de prova submetidos ao ensaio são apresentados na Figura 25.



Figura 25 – Roldanas submetidas ao ensaio de verificação da resistência à corrosão

8 Recomendações para esquadrias de correr de perfis em PVC rígido

Com relação à durabilidade de manutenibilidade, são apresentadas as condições de armazenamento, instalação, uso, manutenção e limpeza necessárias para que as esquadrias de correr de perfis de PVC rígido atinjam a vida útil de projeto sugerida na ABNT NBR 15575-1.

8.1 Armazenamento

Conforme especificado no item 6 da norma ABNT NBR 10821-5 – Esquadrias para edificações – Parte 5: Esquadrias externas – Instalação e manutenção –, o armazenamento das esquadrias deve ser feito em local seguro, afastado da circulação de pessoas e equipamentos, seco, coberto, livre de poeiras, sem incidência de sol, sobre estrados fora do contato com o piso e livre de alagamentos. A Figura 26 ilustra o adequado armazenamento de esquadrias de correr de perfis em PVC rígido, enquanto que, as imagens da Figura 27 ilustram o adequado armazenamento das folhas das esquadrias.



Figura 26 – Armazenamento de esquadrias de correr de perfis em PVC rígido. Imagem cedida pela WEIKU DO BRASIL



Figura 27 – Armazenamento de folhas de esquadrias de correr de perfis em PVC rígido. Imagem cedida pela TIGRE LTDA.

8.2 Instalação

A instalação de esquadrias de correr de perfis em PVC rígido deve ser feita segundo os procedimentos apontados nos tópicos subsequentes:

- Verificar as dimensões do vão e da esquadria previamente ao início do trabalho (Figura 28). Observar as folgas existentes na face interna do vão (largura e altura);
- Efetuar o preparo do peitoril, utilizando silicone neutro;
- Posicionar o marco da esquadria no vão limpo de resíduos e poeira, utilizando cunhas removíveis (Figura 29);
- Verificar o nivelamento, o prumo e o esquadro da esquadria (Figura 30). Esta etapa é essencial para garantia de desempenho das ferragens;
- Fixar o marco da esquadria no vão, e observar o distanciamento dos parafusos. Após a fixação dos parafusos (Figura 31), verificar novamente o nível e o prumo da esquadria, e realizar eventuais ajustes necessários;
- Instalar as folhas, e testar o funcionamento da esquadria, observando sua correta movimentação e travamento;
- Efetuar a vedação entre alvenaria e esquadria, por meio da aplicação de espuma de poliuretano (PU) (Figura 32);
- Retirar as cunhas provisórias, e preencher os espaços vazios com espuma de poliuretano (Figura 33);
- Efetuar a vedação das interfaces interna e externa do vão com a esquadria, por meio da aplicação de selante de silicone (Figura 34);
- Instalar perfis de arremate (Figura 35);
- Conferir o acabamento final da esquadria e seu funcionamento.



Figura 28 - Imagem cedida pela WEIKU DO BRASIL



Figura 29 - Imagem cedida pela WEIKU DO BRASIL



Figura 30 - Imagem cedida pela WEIKU DO BRASIL



Figura 31 - Imagem cedida pela WEIKU DO BRASIL



Figura 32 - Imagem cedida pela VEKA DO BRASIL



Figura 33 - Imagem cedida pela VEKA DO BRASIL



Figura 34 - Imagem cedida pela VEKA DO BRASIL



Figura 35 - Imagem cedida pela VEKA DO BRASIL

8.3 Uso e manutenção

As esquadrias devem ser manuseadas com cuidado, evitando seu fechamento abrupto.

Os drenos e trilhos inferiores devem ser mantidos sempre limpos, conforme especificações do item 8.4., sobretudo em épocas de chuva intensa, visto que o acúmulo de sujeira costuma ser a principal causa do escoamento de água para ao interior do ambiente.

As guarnições devem ser mantidas sempre limpas, as guias devem ser mantidas sempre travadas e os fechos devem estar sempre regulados.

8.4 Limpeza

Conforme especificado no item 9 da norma ABNT NBR 10821-5 – Esquadrias para edificações – Parte 5: Esquadrias externas – Instalação e manutenção –, a limpeza das esquadrias deve ser feita com solução de água e detergente neutro, a 5%, com auxílio de esponja ou pano macio, observando-se os intervalos de tempo a seguir:

- No mínimo a cada três meses em zona urbana ou rural;
- No mínimo a cada um mês em zona marítima ou industrial.

O marco inferior das esquadrias de correr deve ser constantemente limpo, a fim de evitar o acúmulo de poeira, que se compacta pela ação de abertura e fechamento, e compromete o desempenho das roldanas, exigindo sua precoce substituição.

Não devem ser utilizados para limpeza de esquadrias de correr de perfis em PVC rígido:

- Fórmulas de detergentes ou saponáceos, esponjas de aço, de qualquer espécie, ou qualquer outro material abrasivo;
- Produtos ácidos ou alcalinos, responsáveis pelo manchamento e opacidade dos tratamentos superficiais;
- Objetos cortantes ou perfurantes para limpeza de cantos de difícil acesso;
- Produtos derivados do petróleo (vaselina, removedor, thinner, etc.), cuja fórmula contém componentes que comprometem a vida útil do acabamento superficial e prejudicam a ação vedadora de plásticos e borrachas.

9 Resumo das avaliações das esquadrias de correr de perfis em PVC rígido

As Tabelas 13, 14, 15, 16 e 17 apresentam um resumo das avaliações realizadas nos sistemas para esquadrias de correr de perfis em PVC rígido na cor branca de dimensões nominais até (inclusive) 1,60 m x 1,60 m (altura x largura), com duas folhas de vidro liso e incolor, simples ou laminado, com persiana, homologados no âmbito do Programa Setorial da Qualidade de Esquadrias de PVC, bem como as referências aos documentos técnicos que apresentam detalhes dos resultados de ensaio.

Ressalta-se que a utilização de sistemas homologados não garante o funcionamento da esquadria. Para tanto, devem ser utilizados produtos alvo do Programa Setorial da Qualidade fornecidos por fabricantes de esquadrias com linhas qualificadas, divulgadas nos Relatórios Setoriais emitidos trimestralmente.

Tabela 13 – Potencial Desempenho das Esquadrias de Correr de Perfis em PVC Rígido da Linha EUROPA da Empresa BAZZE INDÚSTRIA DE PERFIS EM PVC LTDA.

DESCRIÇÃO DA JANELA	Janela de correr de perfis em PVC rígido na cor branca, dimensões 1600 mm x 1600 mm, com persiana, com 2 folhas móveis de vidro simples de 4 mm de espessura e puxador externo em alumínio		Janela de correr de perfis em PVC rígido na cor branca, dimensões 1600 mm x 1600 mm, com persiana, com 2 folhas móveis de vidro laminado de 4 mm + 4 mm de espessura e puxador externo em alumínio	
LINHA	EUROPA		EUROPA	
Estanqueidade à água	Nível de desempenho superior até 80 Pa Nível de desempenho intermediário até 270 Pa		Nível de desempenho superior até 80 Pa Nível de desempenho intermediário até 270 Pa	
Permeabilidade ao ar	$Q_{av} = 0,40 \text{ m}^3/(\text{h.m}^2)$ $Q_{ja} = 0,13 \text{ m}^3/(\text{h.m})$ Nível de desempenho superior		$Q_{av} = 0,40 \text{ m}^3/(\text{h.m}^2)$ $Q_{ja} = 0,13 \text{ m}^3/(\text{h.m})$ Nível de desempenho superior	
Resistência às cargas uniformemente distribuídas	Pressão de ensaio = 1480 Pa Pressão de segurança = 2220 Pa		Pressão de ensaio = 1480 Pa Pressão de segurança = 2220 Pa	
Índice de redução sonora ponderado	Rw = 27 dB (Persiana recolhida)	Rw = 32 dB (Persiana acionada)	Rw = 30 dB (Persiana recolhida)	Rw = 34 dB (Persiana acionada)
Área para ventilação natural	0,85 m ²		0,85 m ²	
Área para iluminação natural	1,64 m ²		1,64 m ²	
Relatório de homologação	RT 014		RT 014	

Nota 1: os sistemas homologados são aqueles que obtiveram resultados de aprovação em relação às exigências normativas eliminatórias descritas nas Tabelas 8, 9 e 10 e foram aprovados nos ensaios classificatórios nos níveis indicados na Tabela 13.

Nota 2: para garantia de desempenho do sistema, devem ser utilizados produtos fornecidos por fabricantes de esquadrias com linhas qualificadas, divulgadas nos Relatórios Setoriais emitidos trimestralmente.

Nota 3: entende-se por área para ventilação natural a área passível de ventilação do exterior, correspondente à área de abertura da janela, com desconsideração das áreas de perfis, vidros e demais obstáculos.

Nota 4: entende-se por área para iluminação natural a área passível de iluminação direta ou indireta do exterior, correspondente à área das folhas de vidro da janela, com desconsideração de perfis e gaxetas.

Tabela 14 – Potencial Desempenho das Esquadrias de Correr de Perfis em PVC Rígido das Linhas PREMILINE 58 e PREMILINE 80 da Empresa PROFINE BRASIL COMÉRCIO DE ARTEFATOS PLÁSTICOS LTDA. - KÖMMERLING

DESCRIÇÃO DA JANELA	Janela de correr de perfis em PVC rígido na cor branca, dimensões 1600 mm x 1600 mm, com persiana, com 2 folhas móveis de vidro simples de 4 mm de espessura				Janela de correr de perfis em PVC rígido na cor branca, dimensões 1600 mm x 1600 mm, com persiana, com 2 folhas móveis de vidro laminado de 4 mm + 4 mm de espessura			
LINHA	PREMILINE 58		PREMILINE 80		PREMILINE 58		PREMILINE 80	
Estanqueidade à água	Desempenho superior até 150 Pa Desempenho intermediário até 210 Pa Desempenho mínimo até 350 Pa		Desempenho intermediário até 270 Pa		Desempenho superior até 150 Pa Desempenho intermediário até 210 Pa Desempenho mínimo até 350 Pa		Desempenho intermediário até 270 Pa	
Permeabilidade ao ar	Q _{av} = 6,28 m³/(h.m²) Q _{ja} = 2,01 m³/(h.m) Nível de desempenho intermediário		Q _{av} = 22,89 m³/(h.m²) Q _{ja} = 6,43 m³/(h.m) Nível de desempenho intermediário		Q _{av} = 6,28 m³/(h.m²) Q _{ja} = 2,01 m³/(h.m) Nível de desempenho intermediário		Q _{av} = 22,89 m³/(h.m²) Q _{ja} = 6,43 m³/(h.m) Nível de desempenho intermediário	
Resistência às cargas uniformemente distribuídas	Pressão de ensaio = 1820 Pa Pressão de segurança = 2730 Pa		Pressão de ensaio = 1820 Pa Pressão de segurança = 2730 Pa		Pressão de ensaio = 1820 Pa Pressão de segurança = 2730 Pa		Pressão de ensaio = 1820 Pa Pressão de segurança = 2730 Pa	
Índice de redução sonora ponderado	Rw = 30 dB (Persiana recolhida)	Rw = 33 dB (Persiana acionada)	Rw = 30 dB (Persiana recolhida)	Rw = 34 dB (Persiana acionada)	Rw = 30 dB (Persiana recolhida)	Rw = 33 dB (Persiana acionada)	Rw = 32 dB (Persiana recolhida)	Rw = 37 dB (Persiana acionada)
Área para ventilação natural	0,86 m²		0,88 m²		0,86 m²		0,88 m²	
Área para iluminação natural	1,55 m²		1,62 m²		1,55 m²		1,62 m²	
Relatório de homologação	RT 015		RT 016		RT 015		RT 016	

Nota 1: os sistemas homologados são aqueles que obtiveram resultados de aprovação em relação às exigências normativas eliminatórias descritas nas Tabelas 8, 9 e 10 e foram aprovados nos ensaios classificatórios nos níveis indicados na Tabela 14.

Nota 2: para garantia de desempenho do sistema, devem ser utilizados produtos fornecidos por fabricantes de esquadrias com linhas qualificadas, divulgadas nos Relatórios Setoriais emitidos trimestralmente.

Nota 3: entende-se por área para ventilação natural a área passível de ventilação do exterior, correspondente à área de abertura da janela, com desconsideração das áreas de perfis, vidros e demais obstáculos.

Nota 4: entende-se por área para iluminação natural a área passível de iluminação direta ou indireta do exterior, correspondente à área das folhas de vidro da janela, com desconsideração de perfis e gaxetas.

Tabela 15 – Potencial Desempenho das Esquadrias de Correr de Perfis em PVC Rígido da Linha EUROPA da Empresa TIGRE MATERIAIS E SOLUÇÕES PARA CONSTRUÇÃO LTDA.

DESCRIÇÃO DA JANELA	Janela de correr de perfis em PVC rígido na cor branca, dimensões 1600 mm x 1600 mm, com persiana , com 2 folhas móveis de vidro simples de 4 mm de espessura e reforço externo instalado na folha interna		Janela de correr de perfis em PVC rígido na cor branca, dimensões 1600 mm x 1600 mm, com persiana , com 2 folhas móveis de vidro laminado de 4 mm + 4 mm de espessura e reforço externo instalado na folha interna	
LINHA	EUROPA		EUROPA	
Estanqueidade à água	Nível de desempenho intermediário até 180 Pa Nível de desempenho mínimo até 330 Pa		Nível de desempenho intermediário até 180 Pa Nível de desempenho mínimo até 330 Pa	
Permeabilidade ao ar	$Q_{av} = 21,61 \text{ m}^3/(\text{h.m}^2)$ $Q_{ja} = 6,89 \text{ m}^3/(\text{h.m})$ Nível de desempenho intermediário		$Q_{av} = 21,61 \text{ m}^3/(\text{h.m}^2)$ $Q_{ja} = 6,89 \text{ m}^3/(\text{h.m})$ Nível de desempenho intermediário	
Resistência às cargas uniformemente distribuídas	Pressão de ensaio = 1480 Pa Pressão de segurança = 2220 Pa		Pressão de ensaio = 1480 Pa Pressão de segurança = 2220 Pa	
Índice de redução sonora ponderado	Rw = 26 dB (Persiana recolhida)	Rw = 32 dB (Persiana acionada)	Rw = 27 dB (Persiana recolhida)	Rw = 33 dB (Persiana acionada)
Área para ventilação natural	0,88 m ²		0,88 m ²	
Área para iluminação natural	1,59 m ²		1,59 m ²	
Relatório de homologação	RT 017		RT 017	

Nota 1: os sistemas homologados são aqueles que obtiveram resultados de aprovação em relação às exigências normativas eliminatórias descritas nas Tabelas 8, 9 e 10 e foram aprovados nos ensaios classificatórios nos níveis indicados na Tabela 15.

Nota 2: para garantia de desempenho do sistema, devem ser utilizados produtos fornecidos por fabricantes de esquadrias com linhas qualificadas, divulgadas nos Relatórios Setoriais emitidos trimestralmente.

Nota 3: entende-se por área para ventilação natural a área passível de ventilação do exterior, correspondente à área de abertura da janela, com desconsideração das áreas de perfis, vidros e demais obstáculos.

Nota 4: entende-se por área para iluminação natural a área passível de iluminação direta ou indireta do exterior, correspondente à área das folhas de vidro da janela, com desconsideração de perfis e gaxetas.

Tabela 16 – Potencial Desempenho das Esquadrias de Correr de Perfis em PVC Rígido da Linha DETEC da Empresa WEIKU DO BRASIL LTDA.

DESCRIÇÃO DA JANELA	Janela de correr de perfis em PVC rígido na cor branca, dimensões 1600 mm x 1600 mm, com persiana, com 2 folhas móveis de vidro simples de 4 mm de espessura		Janela de correr de perfis em PVC rígido na cor branca, dimensões 1600 mm x 1600 mm, com persiana, com 2 folhas móveis de vidro laminado de 4 mm + 4 mm de espessura	
LINHA	DETEC		DETEC	
Estanqueidade à água	Nível de desempenho intermediário até 280 Pa		Nível de desempenho intermediário até 280 Pa	
Permeabilidade ao ar	$Q_{av} = 11,31 \text{ m}^3/(\text{h.m}^2)$ $Q_{ja} = 3,24 \text{ m}^3/(\text{h.m})$ Nível de desempenho intermediário		$Q_{av} = 11,31 \text{ m}^3/(\text{h.m}^2)$ $Q_{ja} = 3,24 \text{ m}^3/(\text{h.m})$ Nível de desempenho intermediário	
Resistência às cargas uniformemente distribuídas	Pressão de ensaio = 1820 Pa Pressão de segurança = 2730 Pa		Pressão de ensaio = 1820 Pa Pressão de segurança = 2730 Pa	
Índice de redução sonora ponderado	Rw = 28 dB (Persiana recolhida)	Rw = 36 dB (Persiana acionada)	Rw = 30 dB (Persiana recolhida)	Rw = 38 dB (Persiana acionada)
Área para ventilação natural	0,92 m ²		0,92 m ²	
Área para iluminação natural	1,53 m ²		1,53 m ²	
Relatório de homologação	RT 018		RT 018	

Nota 1: os sistemas homologados são aqueles que obtiveram resultados de aprovação em relação às exigências normativas eliminatórias descritas nas Tabelas 8, 9 e 10 e foram aprovados nos ensaios classificatórios nos níveis indicados na Tabela 16.

Nota 2: para garantia de desempenho do sistema, devem ser utilizados produtos fornecidos por fabricantes de esquadrias com linhas qualificadas, divulgadas nos Relatórios Setoriais emitidos trimestralmente.

Nota 3: entende-se por área para ventilação natural a área passível de ventilação do exterior, correspondente à área de abertura da janela, com desconsideração das áreas de perfis, vidros e demais obstáculos.

Nota 4: entende-se por área para iluminação natural a área passível de iluminação direta ou indireta do exterior, correspondente à área das folhas de vidro da janela, com desconsideração de perfis e gaxetas.

Tabela 17 – Potencial Desempenho das Esquadrias de Correr de Perfis em PVC Rígido da Linha EKOSOL 70CD da Empresa VEKA DO BRASIL LTDA.

DESCRIÇÃO DA JANELA	Janela de correr de perfis em PVC rígido na cor branca, dimensões 1600 mm x 1600 mm, com persiana, com 2 folhas móveis de vidro simples de 4 mm de espessura		Janela de correr de perfis em PVC rígido na cor branca, dimensões 1600 mm x 1600 mm, com persiana, com 2 folhas móveis de vidro laminado de 4 mm + 4 mm de espessura	
LINHA	EKOSOL 70CD		EKOSOL 70CD	
Estanqueidade à água	Nível de desempenho intermediário até 240 Pa		Nível de desempenho intermediário até 240 Pa	
Permeabilidade ao ar	$Q_{av} = 0,86 \text{ m}^3/(\text{h.m}^2)$ $Q_{ja} = 0,24 \text{ m}^3/(\text{h.m})$ Nível de desempenho superior		$Q_{av} = 0,86 \text{ m}^3/(\text{h.m}^2)$ $Q_{ja} = 0,24 \text{ m}^3/(\text{h.m})$ Nível de desempenho superior	
Resistência às cargas uniformemente distribuídas	Pressão de ensaio = 1820 Pa Pressão de segurança = 2730 Pa		Pressão de ensaio = 1820 Pa Pressão de segurança = 2730 Pa	
Índice de redução sonora ponderado	Rw = 25 dB (Persiana recolhida)	Rw = 33 dB (Persiana acionada)	Rw = 29 dB (Persiana recolhida)	Rw = 35 dB (Persiana acionada)
Área para ventilação natural	0,87 m ²		0,87 m ²	
Área para iluminação natural	1,54 m ²		1,54 m ²	
Relatório de homologação	RT 013		RT 013	

Nota 1: os sistemas homologados são aqueles que obtiveram resultados de aprovação em relação às exigências normativas eliminatórias descritas nas Tabelas 8, 9 e 10 e foram aprovados nos ensaios classificatórios nos níveis indicados na Tabela 17.

Nota 2: para garantia de desempenho do sistema, devem ser utilizados produtos fornecidos por fabricantes de esquadrias com linhas qualificadas, divulgadas nos Relatórios Setoriais emitidos trimestralmente.

Nota 3: entende-se por área para ventilação natural a área passível de ventilação do exterior, correspondente à área de abertura da janela, com desconsideração das áreas de perfis, vidros e demais obstáculos.

Nota 4: entende-se por área para iluminação natural a área passível de iluminação direta ou indireta do exterior, correspondente à área das folhas de vidro da janela, com desconsideração de perfis e gaxetas.

Os sistemas homologados são aqueles que obtiveram resultados de aprovação em relação às exigências normativas descritas nas Tabelas 8, 9 e 10.

O fato de um sistema estar homologado não garante a qualidade da esquadria que será disponibilizada ao consumidor. Para tanto o Programa Setorial da Qualidade de Esquadrias de PVC:

– Realiza auditorias trimestrais não advertidas nas unidades fabris dos fabricantes de esquadrias participantes, de forma a avaliar continuamente a qualidade dos perfis e componentes utilizados na fabricação das esquadrias, bem como a manutenção das características verificadas nos sistemas homologados, resultando na relação de fabricantes de esquadrias com linhas qualificadas, divulgadas nos Relatórios Setoriais emitidos trimestralmente.

Destaca-se que os resultados desta FAD e, particularmente, os resultados dos ensaios de isolamento sonora poderão ser utilizados em esquadrias de diferentes dimensões e constituição de vidros, desde que:

1. A empresa fabricante de esquadrias esteja qualificada com um sistema de esquadrias homologado no âmbito do Programa Setorial da Qualidade;
2. A esquadria avaliada tenha o mesmo sistema de perfis de PVC rígido, componentes, acessórios e selantes do sistema homologado;
3. As dimensões da esquadria avaliada sejam inferiores às da esquadria homologada, ou seja, tenha dimensões nominais equivalentes ou inferiores a 1,60 m x 1,60 m (altura x largura);
4. O tipo de vidro utilizado na esquadria seja o mesmo da esquadria homologada;
5. A espessura do vidro seja equivalente ou superior à da esquadria homologada e avaliada nos ensaios de isolamento sonora apresentados nesta FAD, quando mantidas as condições citadas nos itens 1, 2, 3 e 4, acima.

10 Considerações Finais

As esquadrias nas tipologias avaliadas atendem às exigências da ABNT NBR 15575 – Edificações habitacionais – Desempenho e da ABNT NBR 10821-2:2017 – Esquadrias para edificações – Parte 2: Esquadrias externas – Requisitos e classificação.

O desempenho das esquadrias de correr de perfis em PVC rígido apresentado no presente documento é periodicamente apresentado através do Relatório Setorial elaborado no âmbito do Programa Setorial da Qualidade, onde consta a relação de Empresas Qualificadas, atualizada trimestralmente. A análise da qualificação das empresas é feita considerando os sistemas de perfis de PVC rígido homologados no âmbito do Programa Setorial da Qualidade de Esquadrias de PVC e fabricados ou comercializados pelas empresas participantes do Programa, em todas as suas unidades fabris.

http://pbqp-h.cidades.gov.br/projetos_simac_psgs.php

Ressalta-se que os resultados de avaliação dos sistemas de perfis de PVC rígido homologados constam em uma ficha com os resultados de avaliação das esquadrias inserida no catálogo de Desempenho Técnico para HIS (Habitações de Interesse Social) criado pelo Ministério das Cidades em parceria com a Caixa Econômica Federal, que pode ser acessada pelo site:

<http://app.cidades.gov.br/catalogo/>

Ressalta-se, ainda, que as especificações de desempenho nos empreendimentos de HIS (Habitações de Interesse Social) baseadas na ABNT NBR 15575 – Edificações Habitacionais – Desempenho –, as orientações ao proponente para aplicação das especificações de desempenho em empreendimentos de HIS, as orientações ao agente financeiro para recebimento e análise dos projetos, e o catálogo de desempenho de subsistemas podem ser acessados pelo site:

<http://app.cidades.gov.br/caderno3/>

11 Fontes de Informação

Os documentos técnicos que detalham os resultados das avaliações realizadas nos sistemas para esquadrias de correr de perfis em PVC rígido na cor branca apresentados nesta FAD são apontados nos tópicos subsequentes:

- Relatório Técnico TESIS 1304/RT003 – Relatório Técnico de Avaliação do Sistema de Perfis de PVC Denominado EKOSOL 70CD Produzido pela Sistemista VEKA DO BRASIL LTDA. para janelas de PVC de correr com 2 folhas na cor branca nas dimensões 1,60 m x 1,60 m.
- Relatório Técnico TESIS 1304/RT012 – Relatório Técnico de Avaliação do Sistema de Perfis de PVC Denominado EKOSOL 70CD Produzido pela Sistemista VEKA DO BRASIL LTDA. para janelas de PVC de correr com 2 folhas na cor branca nas dimensões 1,60 m x 1,60 m.
- Relatório Técnico TESIS 1304/RT013 – Síntese do Processo de Homologação do Sistema de Perfis de PVC Denominado EKOSOL 70CD Produzido pela Sistemista VEKA DO BRASIL LTDA. para janelas de PVC de correr com 2 folhas na cor branca nas dimensões 1,60 m x 1,60 m.
- Relatório Técnico TESIS 1304/RT014 – Relatório Técnico do Processo de Homologação do Sistema de Perfis em PVC Rígido Denominado EUROPA Produzido pela BAZZE INDÚSTRIA DE PERFIS EM PVC LTDA. para janela de correr com 2 folhas de vidro.
- Relatório Técnico TESIS 1304/RT015 – Relatório Técnico do Processo de Homologação do Sistema de Perfis em PVC Rígido Denominado PREMILINE 58 – Marca AMPLEX – Produzido pela Sistemista KÖMMERLING para janela de correr com 2 folhas de vidro.
- Relatório Técnico TESIS 1304/RT016 – Relatório Técnico do Processo de Homologação do Sistema de Perfis em PVC Rígido Denominado PREMILINE 80 – Marca AMPLEX – Produzido pela Sistemista KÖMMERLING para janela de correr com 2 folhas de vidro.
- Relatório Técnico TESIS 1304/RT017 – Relatório Técnico do Processo de Homologação do Sistema de Perfis em PVC Rígido Denominado EUROPA – Marca CLARIS – Produzido pela TIGRE MATERIAIS E SOLUÇÕES PARA CONSTRUÇÃO LTDA. para janela de correr com 2 folhas de vidro.
- Relatório Técnico TESIS 1304/RT018 – Relatório Técnico do Processo de Homologação do Sistema de Perfis em PVC Rígido Denominado DETEC Produzido pela WEIKU DO BRASIL LTDA. para janela de correr com 2 folhas de vidro.
- Relatório de Ensaio Nº 1 077 696-203 – Determinação da isolamento sonora de janela de correr de perfis em PVC rígido com duas folhas de vidro simples (4 mm) com persiana integrada da linha Premiline 80. Ensaio realizado com a persiana recolhida e acionada.

- Relatório de Ensaio Nº 1 077 697-203 – Determinação da isolamento sonora de janela de correr de perfis em PVC rígido com duas folhas de vidro laminado (4 mm + 4 mm) com persiana integrada da linha Premiline 80. Ensaio realizado com a persiana recolhida e acionada.
- Relatório de Ensaio Nº 1 077 700-203 – Determinação da isolamento sonora de janela de correr de perfis em PVC rígido com duas folhas de vidro laminado (4 mm + 4 mm) com persiana integrada da linha Ekosol 70CD. Ensaio realizado com a persiana recolhida e acionada.
- Relatório de Ensaio Nº 1 077 701-203 – Determinação da isolamento sonora de janela de correr de perfis em PVC rígido com duas folhas de vidro simples (4 mm) com persiana integrada da linha Ekosol 70CD. Ensaio realizado com a persiana recolhida e acionada.
- Relatório de Ensaio Nº 1 077 702-203 – Determinação da isolamento sonora de janela de correr de perfis em PVC rígido com duas folhas de vidro laminado (4 mm + 4 mm) com persiana integrada da linha Detec. Ensaio realizado com a persiana recolhida e acionada.
- Relatório de Ensaio Nº 1 077 703-203 – Determinação da isolamento sonora de janela de correr de perfis em PVC rígido com duas folhas de vidro simples (4 mm) com persiana integrada da linha Detec. Ensaio realizado com a persiana recolhida e acionada.
- Relatório de Ensaio Nº 1 077 704-203 – Determinação da isolamento sonora de janela de correr de perfis em PVC rígido com duas folhas de vidro laminado (4 mm + 4 mm) com persiana integrada da linha Europa. Ensaio realizado com a persiana recolhida e acionada.
- Relatório de Ensaio Nº 1 077 705-203 – Determinação da isolamento sonora de janela de correr de perfis em PVC rígido com duas folhas de vidro simples (4 mm) com persiana integrada da linha Europa. Ensaio realizado com a persiana recolhida e acionada.
- Relatório de Ensaio Nº 1 098 189-203 – Determinação da isolamento sonora de janela de correr de perfis em PVC rígido com duas folhas de vidro simples (4 mm) com persiana integrada da linha Europa. Ensaio realizado com a persiana recolhida.
- Relatório de Ensaio Nº 1 098 190-203 – Determinação da isolamento sonora de janela de correr de perfis em PVC rígido com duas folhas de vidro simples (4 mm) com persiana integrada da linha Europa. Ensaio realizado com a persiana acionada.
- Relatório de Ensaio Nº 1 098 191-203 – Determinação da isolamento sonora de janela de correr de perfis em PVC rígido com duas folhas de vidro laminado (4 mm + 4 mm) com persiana integrada da linha Europa. Ensaio realizado com a persiana recolhida.
- Relatório de Ensaio Nº 1 098 192-203 – Determinação da isolamento sonora de janela de correr de perfis em PVC rígido com duas folhas de vidro laminado (4 mm + 4 mm) com persiana integrada da linha Europa. Ensaio realizado com a persiana acionada.
- Relatório de Ensaio Nº 1 099 943-203 – Determinação da isolamento sonora de janela de correr de perfis em PVC rígido com duas folhas de vidro simples (4 mm) com persiana integrada da linha Premiline 58. Ensaio realizado com a persiana acionada.
- Relatório de Ensaio Nº 1 099 944-203 – Determinação da isolamento sonora de janela de correr de perfis em PVC rígido com duas folhas de vidro simples (4 mm) com persiana integrada da linha Premiline 58. Ensaio realizado com a persiana recolhida.